

KombiSIGN 71 / WIN

WIN slave control KS 71 24VAC/DC BK



Part No.: 860.640.22



MECHANICAL DATA	
Height	66 mm
Diameter	70 mm
Materials	PC
Housing colour	Black
Protection category	IP65
Connection	USB
Working temperature minimum	-20°C
Working temperature maximum	+50°C
Weight with packaging	100 g
Product weight	88 g

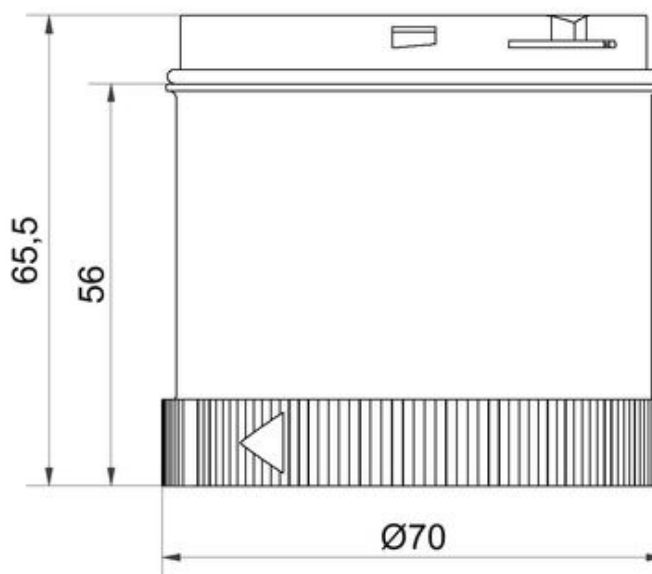
ELECTRICAL DATA	
Operating voltage	24V
Operating voltage type	AC/DC
Operating voltage type	50Hz
Operating voltage tolerance	+/- 10%
Rated operational voltage	24 VDC
Rated operational current	70 mA
Rated inrush current	<1A
Protection class	Protection class 2
Pollution degree	3

! For additional installation and mounting information, refer to the appropriate user guide at www.werma.com. This printed copy is for information only and is subject to alteration.

KombiSIGN 71 / WIN

WIN slave control KS 71 24VAC/DC BK

DRAWING



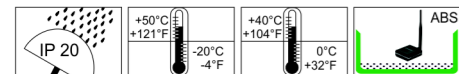
For additional installation and mounting information, refer to the appropriate user guide at www.werma.com. This printed copy is for information only and is subject to alteration.

Empfängerkategorie nach EN 300220: Kat. 3. Dieses Produkt hält die grundlegenden Anforderungen nach der Richtlinie 1999/5/EG ein. Die EU Konformitätserklärung erhalten Sie unter den angegebenen Kontaktdaten.

Receiver category according to EN 300220: category 3. This product fulfills the requirements of the norm 1999/5/EU. The Declaration of Conformity is available on request.

Catégorie de récepteur suivant EN 300 220 : catégorie 3. Ce produit correspond à la directive 1999/5/EU. La déclaration de conformité CE est disponible sur demande.

860.000.00
860.000.06 860.000.00 860.000.06



860.840.02 860.640.02
860.840.12 860.640.12
860.840.22 860.640.22

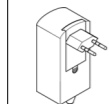


- Ⓓ Anschluss **ausschließlich** durch ausgebildete Elektro-Fachkräfte.
- Ⓔ Electrical connection is to be made by trained electrical specialists **only**.
- Ⓕ Le branchement doit **uniquement** être effectué par des professionnels.
- Ⓖ Il collegamento deve essere eseguito **solo** da elettricisti specializzati.
- Ⓔ La conexión **sólo** debe ser realizada por electricistas debidamente formados.
- Ⓕ A ligação deve ser feita **exclusivamente** por profissional elétrico especializado.
- Ⓖ De aansluiting mag **enkel** gebeuren door erkende vakmensen.
- Ⓕ Pripojení smí **provádět** pouze kvalifikovaný personál.
- Ⓕ Podłączenie **wyłącznie** przez specjalistów-elektryków.
- Ⓕ Liittäminen kuuluu **ainoastaan** koulutettujen sähköalan ammattilaisten tehtäviin.
- Ⓕ Подключение проводится только специалистом-электриком.
- Ⓕ Bağlantı **sadece** eğitimli elektrik teknisyenleri tarafından yapılmalıdır.
- Ⓕ 布线需由专业电工执行



860.000.06

- Ⓓ Betrieb **ausschließlich** mit dem im Lieferumfang enthaltenen Netzteil zulässig.
- Ⓔ Operation **only** with power adapter included in assembly.
- Ⓕ Opération **seulement** permise avec le bloc d'alimentation compris dans la livraison.



Input: 100-240 V~, 50-60 Hz
Output: 5 V=, I_{max} 2,1 A

1. Sicherheitshinweise Safety instructions Règles de sécurité



ACHTUNG!

- Beachten Sie auch die Anleitung der WERMA Signalsäule.
- Setzen Sie das **WIN**-System nicht für sicherheitsrelevante Anwendungen ein.
- Verwendung nur mit 24 V WERMA Signalsäulen.
- Verwendung nur mit einem PELV-Netzgerät (Schutzklasse 2) zulässig.
- Verwenden Sie ausschließlich Spannungsquellen nach EN 60950-2.5.
- Bitte beachten Sie, dass diese Version von WIN nur für den Einsatz in allen Ländern der EU zugelassen ist. Weitere Länder auf Anfrage.
- Das WIN Gerät darf nicht in Verbindung mit Geräten benutzt werden, die direkt oder indirekt gesundheits- oder lebenssichernden Zwecken dienen oder durch deren Betrieb oder Verwendung Gefahren für Menschen, Tiere oder Sachwerte entstehen können.
- Die hier beschriebenen Produkte wurden entwickelt, um als Teil einer Gesamtanlage oder Maschine Funktionen zu übernehmen. Es liegt im Verantwortungsbereich des Herstellers einer Anlage oder Maschine, die korrekte Gesamtfunktion sicherzustellen. WERMA übernimmt keine Haftung für Empfehlungen, die durch diese Beschreibung gegeben oder impliziert werden. Aufgrund dieser Beschreibung können keine neuen, über die allgemeinen WERMA Lieferbedingungen hinausgehenden, Garantie-, Gewährleistungs- oder Haftungsansprüche abgeleitet werden.



CAUTION!

- Please also refer to the instruction leaflet for your WERMA signal tower
- The **WIN** system is not suitable for safety relevant applications.
- For use with 24 V signal towers only.
- Use only with a class 2 power supply (Protective Extra Low Voltage).
- Use only power supplies according to EN 60950-2.5.
- Please note that this WIN version is only approved for use in all EU member countries. Further countries upon request.
- The WIN device must not be used in connection with devices that may directly or indirectly serve health- or life-saving purposes or cause hazards by operation to human beings, animals or asset values.

- The described products have been developed in order to assume safety functions as part of an entire plant or machine. The responsibility taken by the manufacturer of a plant or machine implies a safeguarding of correct general function. Moreover WERMA does not assume any liability for recommendations made or implied by this description. From this description new claims for guarantee, warranty or liability cannot be derived beyond the general terms and conditions of delivery.



ATTENTION !

- Veillez à respecter la notice d'utilisation de la colonne lumineuse WERMA.
- N'utilisez pas le système **WIN** pour des applications ayant une incidence sur la sécurité.
- A utiliser uniquement avec des colonnes lumineuses WERMA de tension 24 V.
- Utiliser uniquement avec une alimentation Classe 2 (Très Basse Tension de Protection).
- Utilise une alimentation répondant aux normes EU 60950-2.5.
- Cette version de WIN est uniquement homologuée pour utilisation dans tous les pays de l'UE. Autres pays sur demande.
- Le système de supervision WIN ne doit pas être utilisé, de manière directe ou indirecte, avec des dispositifs médicaux ou liés à la santé, ou pouvant mettre en danger la vie des hommes ou des animaux ou pouvant entraîner la destructions de biens.
- Les produits décrits dans ce manuel ont été développés pour reproduire des fonctions d'une machine ou installation. C'est la responsabilité du constructeur de machine ou d'une installation, que d'assurer le bon fonctionnement global. WERMA ne peut être tenu pour responsable d'aucune recommandation déduite de cette notice ou implicite à cette notice. Aucune modification des conditions générales de ventes, de garantie ou de livraison, ne saurait résulter d'une quelconque interprétation de ce manuel.

2. Technische Daten Specifications Caractéristiques techniques

WIN	
ISM-Frequenz ISM-frequency Fréquence ISM	868,0 ... 868,6 MHz, 10 mW
Reichweite Transmission range Rayon d'action	max. 300 m (Freifeld) max. 300 m (unobstructed line of sight) maxi. 300 m (sans obstacles)

WIN slave	
Maße Dimensions Dimensions	Ø 70 mm x 65 mm
Stromaufnahme Current consumption Consommation électrique	40 mA (max. 430 mA)
Betriebsspannung Operating voltage Alimentation	24 V AC/DC

Anzahl der Signalelemente Number of signal elements Nombre d'éléments	max. 4
Versorgungsspannung Supply voltage Alimentation	
<p>1. Passive Spannungsversorgung: Wenn gewährleistet werden kann, dass immer mindestens ein Element der Signalsäule unter Spannung steht, benötigt der WIN slave keine separate Spannungsversorgung.</p> <p>2. Aktive Spannungsversorgung: Falls die passive Spannungsversorgung nicht gewährleistet werden kann (z.B. blinkender Betrieb über Steuerung), benötigt der WIN slave eine permanente Betriebsspannung (24 V AC/DC), die am Anschluss 5 anzuschließen ist.</p> <p>1. Passive power supply: If at least one signal tower is always active, the WIN slave does not need an additional power supply.</p> <p>2. Active power supply: If there is no passive power supply (e.g. blinking light mode via PLC), the WIN slave needs a permanent operating voltage, which should be connected to pin 5, as shown in the diagram below (24 V AC/DC).</p> <p>1. Alimentation électrique passive : Si l'on peut s'assurer qu'au moins un élément de la colonne lumineuse soit toujours sous tension, le WIN slave ne nécessite aucune alimentation électrique séparée.</p> <p>2. Alimentation électrique active : Si l'alimentation électrique passive ne peut pas être assurée (par exemple fonctionnement clignotant sur commande), le WIN slave nécessite une tension de fonctionnement permanent (24 V ca/cc) à brancher à la borne 5.</p>	
Versorgungsspannung Supply voltage Alimentation	
Zählereingang Counter input Entrée pour comptage	Pin 4 (vordefiniert), Änderung über WIN-Software möglich tier 4 (pre-assigned), can be changed in WIN software étage 4 (prédéfini), peut être modifié via le logiciel WIN
Versorgungsspannung Supply voltage Alimentation	
<p>Aktive Spannungsversorgung: Der WIN slave performance benötigt eine permanente Betriebsspannung (24 V AC/DC), die am Anschluss 5 anzuschließen ist.</p> <p>Active power supply: The WIN slave performance needs a permanent operating voltage, which should be connected to pin 5, as shown in the diagram below (24 V AC/DC).</p> <p>Alimentation électrique passive : WIN slave performance nécessite une tension de fonctionnement permanent (24 Vcc/ca) à brancher la borne 5.</p>	

WIN slave performance	
Maße Dimensions Dimensions	Ø 70 mm x 65 mm
Stromaufnahme Current consumption Consommation électrique	40 mA (max. 430 mA)
Betriebsspannung Operating voltage Alimentation	24 V AC/DC
Anzahl der Signalelemente Number of signal elements Nombre d'éléments	max. 4 (max. 3 Stufen zur Zustandsüberwachung und max. 1 Stufe mit Zählereingang) max. 4 (max. 3 tiers for status monitoring and max. 1 tier with counter input)
Zählimpuls Operating voltage Alimentation	max. 10 Hz unter folgenden Bedingungen: - WIN Software ist gestartet und Datenbankverbindung ist vorhanden - WIN slave performance besitzt eine permanente Versorgungsspannung - Funkverbindung zwischen den Teilnehmern

Counter impulse Impulsions module comptage	max. 10 Hz under the following conditions: - WIN software is running and the database is connected - WIN slave performance has a permanent power supply - Wireless connection between the units max. 10 Hz dans les conditions suivantes : - Le logiciel WIN est en fonctionnement et la base de données est connectée - Le module WIN slave performance est alimenté en continu - La connexion radio entre les modules est bonne
Zählereingang Counter input Entrée pour comptage	Pin 4 (vordefiniert), Änderung über WIN-Software möglich tier 4 (pre-assigned), can be changed in WIN software étage 4 (prédéfini), peut être modifié via le logiciel WIN
Versorgungsspannung Supply voltage Alimentation	
<p>Aktive Spannungsversorgung: Der WIN slave performance benötigt eine permanente Betriebsspannung (24 V AC/DC), die am Anschluss 5 anzuschließen ist.</p> <p>Active power supply: The WIN slave performance needs a permanent operating voltage, which should be connected to pin 5, as shown in the diagram below (24 V AC/DC).</p> <p>Alimentation électrique passive : WIN slave performance nécessite une tension de fonctionnement permanent (24 Vcc/ca) à brancher la borne 5.</p>	
WIN slave control!	
Maße Dimensions Dimensions	Ø 70 mm x 65 mm
Stromaufnahme Current consumption Consommation électrique	70 mA (max. 2 A)
Strom pro Ausgang Current per output Courant par sortie	Dauer: 750 mA Peak (10 ms): 3,6 A Min.: 0,1 mA Continuous: 750 mA Peak (10 ms): 3,6 A Minimum: 0.1 mA Courant : 750 mA Maximum : (10ms) : 3,6 A Minimum : 0,1 mA
Betriebsspannung Operating voltage Alimentation	24 V AC/DC
Anzahl der Signalelemente Number of signal elements Nombre d'éléments	max. 4

WIN master	
Maße Dimensions Dimensions	80 mm x 76 mm x 31 mm
Stromaufnahme Current consumption Consommation électrique	max. 100 mA
Betriebsspannung Operating voltage Alimentation	USB

Versorgungsspannung Supply voltage Alimentation	
<p>Aktive Spannungsversorgung: Der WIN slave control benötigt eine permanente Betriebsspannung (24 V AC/DC), die am Anschluss 1 anzuschließen ist. Anschluss 1 kann an die Anschlüsse 2, 3, 4 und 5 durchgeschaltet werden. Je nach Belegung der Anschlüsse 0 und 1 kann gegen 24 V oder 0 V geschaltet werden (siehe Abbildung).</p> <p>Active power supply: The WIN slave control needs a permanent operating voltage, which should be connected to pin 1, as shown in the diagram below (24 V AC/DC). Pin 1 can be switched through to the terminals 2, 3, 4 and 5. Depending on the pin assignment of terminals 0 and 1 it is possible to switch to 24 V or 0 V (see drawing).</p> <p>Alimentation électrique passive : WIN slave control nécessite une tension de fonctionnement permanent (24 Vcc/ca) à brancher la borne 1. La borne 1 peut être alimentée par les bornes 2, 3, 4 et 5. En fonction de l'assignation des borniers 0 et 1, il est possible de les raccorder au 24 V ou au 0 V (voir schéma).</p>	
<p>24 V AC/DC V+(V-) > V-(V+) ></p>	

WIN master	
Maße Dimensions Dimensions	80 mm x 76 mm x 31 mm
Stromaufnahme Current consumption Consommation électrique	max. 100 mA
Betriebsspannung Operating voltage Alimentation	USB

Hinweis: Bitte beachten Sie, dass das verwendete USB-Kabel nicht länger als 3 m sein darf. Der **WIN master** benötigt keine zusätzliche Versorgungsspannung.
Note: The max. length of the USB cable in use with the master is 3 m.
The **WIN master** does not need an separate power supply.
Note : Veillez à ce que la longueur du câble USB utilisé ne dépasse pas les 3 mètres.
Le **WIN master** ne nécessite aucune alimentation électrique supplémentaire.

WIN ethernet master	
Maße Dimensions	80 mm x 76 mm x 31 mm
Stromaufnahme Current consumption Consommation électrique	160 mA (max. 800 mA)
Betriebsspannung Operating voltage Alimentation	5 V DC (USB)
Anschluss Fixing Fixation	RJ45 (10Base-T/100Base-TX)

Hinweis: Bitte beachten Sie, dass das verwendete USB-Kabel nicht länger als 3 m sein darf und das Ethernet-Kabel nicht länger als 100 m.

Note: The max. length of the USB cable in use with the master is 3 m and the Ethernet cable not longer than 100 m.

Note: Veuillez à ce que la longueur du câble USB utilisé ne dépasse pas les 3 mètres et le câble Ethernet ne dépasse pas les 100 mètres.

3.1 Inbetriebnahme Installation Mise en service

860.000.00, 860.000.06
860.840.01, 860.640.01
860.840.11, 860.640.11

Systemanforderungen: Windows XP, Windows Vista, Windows 7, Windows 8 oder Windows 8.1. Für die Installation müssen Sie über Administratorrechte verfügen.

- Laden Sie die aktuelle Software herunter: www.werma.com/win.
- Entpacken Sie den Download und klicken Sie doppelt auf die entpackte Datei. Die Installation startet anschließend automatisch.

System requirements: Windows XP, Windows Vista, Windows 7, Windows 8 or Windows 8.1. The installation requires the user to have administrator rights on the PC.

- Download the current software: www.werma.com/win.
- Extract the download and double-click on the extracted file. The installation process will start automatically.

Configuration système requise : Windows XP, Windows Vista, Windows 7, Windows 8 or Windows 8.1.

Pour effectuer l'installation, vous devez avoir le niveau d'accès "administrateur".

- Télécharger la dernière version du logiciel: www.werma.com/win.
- Décompresser le fichier téléchargé et double-cliquer sur le fichier exécutable pour lancer le processus d'installation.



- Follow the installation instructions.
- After the successful installation start the software.

- Follow the program instructions until the configuration is complete.
- The pre-configured **WIN slaves/WIN slaves performance/WIN slaves control** can now be integrated into your signal towers. (see mounting 6.1).

Hinweis: Weitere Informationen finden Sie im Handbuch auf der mitgelieferten DVD.

- Follow the instructions.
- After the successful installation, please start the software.
- Follow programme instructions until the configuration is complete.
- The pre-configured **WIN slaves/WIN slaves performance/WIN slaves control** can now be integrated into your signal towers. (see mounting 6.1).

Note: For additional information, please read the manual on the DVD.

- Suivez les indications qui vous sont données.
- Lorsque l'installation est terminée, ouvrez le logiciel.
- Suivez les directives données par le programme jusqu'à avoir terminé la configuration.
- Il est maintenant possible de monter les **WIN slaves/WIN slaves performance/WIN slaves control** préconfigurés sur vos colonnes lumineuses. (Consultez la notice de montage 6.1)

Note: Vous trouverez de plus amples informations dans le manuel sur le DVD qui vous a été fourni.

3.2 Inbetriebnahme Installation Mise en service

860.840.02, 860.640.02
860.840.12, 860.640.12
860.840.22, 860.640.22

Hinweis: **WIN slaves/WIN slaves performance**, die im Lieferumfang von **WIN system/WIN complete** enthalten sind (3 Stück), sind bereits vor-konfiguriert.

- Starten Sie die **WIN** Software.
- Trennen Sie die USB-Verbindung zwischen Ihrem Computer und dem **WIN master**.
- Schließen Sie den **WIN slave/WIN slave performance/WIN slave control** per USB-Kabel an Ihren Computer an.
- Folgen Sie den Programmanweisungen bis zur Fertigstellung der Konfiguration.

Note: The **WIN slaves/WIN slaves performance**, which are contained in the assembly (3 pieces) are already pre-configured.

- Start the WIN-Software.
- Disconnect the USB connection between the **WIN master** and your PC.
- Connect the **WIN slave/WIN slave performance/WIN slave control** via USB to your PC.
- Follow programme instructions until the configuration is complete.

Note: Les **WIN slaves/WIN slaves performance** qui vous ont été livrés avec **WIN système/WIN complet** (3 pièces) sont déjà préconfigurés.

- Lancez le logiciel **WIN**
- Débranchez le **WIN master** de la connexion USB avec votre ordinateur.
- Branchez le **WIN slave/WIN slave performance/WIN slave control** sur votre ordinateur en vous servant du câble USB.
- Suivez les directives données par le programme jusqu'à avoir terminé la configuration.



- If there are more **WIN slaves/WIN slaves performance/WIN slaves control** configured, please repeat the process from step 3 onwards.
- Disconnect the **WIN slave/WIN slave performance/WIN slave control** from your PC and re-connect the **WIN master**.
- The **WIN slaves/WIN slaves performance/WIN slaves control** can now be integrated into your signal tower. (see mounting 4.1)

Hinweis: Weitere Informationen finden Sie im Handbuch auf der mitgelieferten DVD.

- Disconnect the **WIN slave/WIN slave performance/WIN slave control** from your PC and re-connect the **WIN master**.
- The **WIN slaves/WIN slaves performance/WIN slaves control** can now be integrated into your signal tower. (see mounting 4.1)

Note: For additional information, please read the manual on the DVD.

- Dans le cas où vous devez configurer plusieurs **WIN slaves/WIN slaves performance/WIN slaves control**, répétez la procédure à partir du point 3.
- Débranchez maintenant le **WIN slave/WIN slave performance/WIN slave control** de la prise USB de votre ordinateur et rebranchez-y le **WIN master**.
- Il est maintenant possible de monter les **WIN slaves/WIN slaves performance/WIN slaves control** ge 4.1)

Note: Vous trouverez de plus amples informations dans le manuel sur le cédérom qui vous a été fourni.

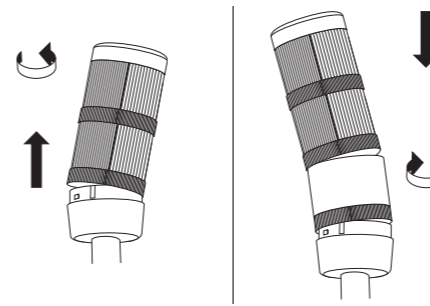
4.1 Montage Mounting Montage

860.840.02, 860.640.02
860.840.12, 860.640.12
860.840.22, 860.640.22

- Setzen Sie den **WIN slave/WIN slave performance/WIN slave control** als unterstes Element auf. Beachten Sie hierbei die Markierungen am Gehäuse.

- Position the **WIN slave/WIN slave performance/WIN slave control** as the first element of your signal tower. Observe the markings on the housing to connect the element correctly.

- Placez le **WIN slave/WIN slave performance/WIN slave control** comme élément situé à la base de la colonne. Veuillez respecter le marquage porté sur le boîtier.



4.2 Montage Mounting Montage

860.000.00, 860.000.06

Bitte bei Montage beachten: Die optimale Funkverbindung wird erreicht, wenn zwischen **WIN master/WIN ethernet master** und **WIN slave/WIN slave performance/WIN slave control** möglichst wenig Objekte die Funkverbindung beeinflussen.

- Mitgelieferte GummifüÙe oder Wandhalterung am Gehäuse befestigen.
- Schrauben Sie die mitgelieferte Antenne an Ihrem **WIN master** fest.

Please note: The ideal wireless connection is achieved if as few objects as possible are in between the **WIN master** and the **WIN slave/WIN slave performance/WIN slave control**.

- Fix the rubber base or the wall bracket to the housing.
- Screw the antenna on to your **WIN master**.

A respecter lors du montage : La connexion sans fil est optimale lorsque le moins d'objets possible pouvant avoir une influence sur la transmission sans fil se trouvent entre le **WIN master** et le **WIN slave/WIN slave performance/WIN slave control**.

- Fixez sur le boîtier les pastilles en caoutchouc ou le support mural qui vous ont été fournis.
- Vissez à fond l'antenne fournie sur votre **WIN master**.



5. LED Diagnose LED diagnosis Diagnostic LED

Bedeutung Meaning Signification	WIN slave WIN slave performance WIN slave control	
	LED ROT LED RED LED rouge	LED GRÜN LED GREEN LED verte
Keine Funkverbindung zum WIN master No wireless connection with WIN master Aucune liaison radio avec le WIN master	x	
Funkverbindung zum WIN master Wireless connection with WIN master liaison radio avec le WIN master		x

WIN slave control

Die blauen Status LEDs stellen den jeweiligen Zustand der einzelnen Ausgänge dar. Diese sind nur aktiv, wenn das externe Schalten aktiviert ist.

The blue status LEDs represent the current state of the individual outputs. These are only active if the external switch is activated.

Les voyants de statut à LEDs bleus représentent l'état actuel de chaque sortie. Celles-ci fonctionneront uniquement si l'interface de sortie est activé.

Bedeutung Meaning Signification	WIN master WIN ethernet master	
	LED ROT LED RED LED rouge	LED GRÜN LED GREEN LED verte
Keine Funkverbindung zu einem WIN slave/WIN slave performance/WIN slave control No wireless connection with WIN slave/WIN slave performance/WIN slave control Aucune liaison radio avec le WIN slave/WIN slave performance/WIN slave control	x	
Funkverbindung zu min. einem WIN slave/WIN slave performance/WIN slave control Wireless connection to at least one WIN slave/WIN slave performance/WIN slave control liaison radio avec le WIN slave/WIN slave performance/WIN slave control		x

Bedeutung Meaning Signification	WIN ethernet master Grüne LED Ethernet Port Green LED Ethernet Port LED verte Port Ethernet		
	Aus Off Etiente	An On Allumé	Blinkend blinking Clignotante
Keine Verbindung zum Netzwerk No connection to the network Pas de connexion au réseau	x		
Verbindung zum Netzwerk hergestellt Connect to the network Connecté au réseau		x	
Netzwerkaktivität Network Activity Activité réseau			x

Bedeutung Meaning Signification	Gelbe LED Ethernet Port Yellow LED Ethernet Port LED jaune Port Ethernet		
	Aus Off Etiente	An On Allumé	
Keine Verbindung zu WERMA WIN No connection to WERMA WIN Pas de connexion à WERMA WIN	x		
Verbindung zu WERMA WIN Connection to WERMA WIN Connecté à WERMA WIN		x	

310.860.015.0716_AB

© D



WERMA Signaltechnik GmbH + Co. KG
D-78604 Rietheim-Weilheim
Telefon +49 (0)7424 / 9557-222
Telefax +49 (0)7424 / 9557-44
info@werma.com
www.werma.com